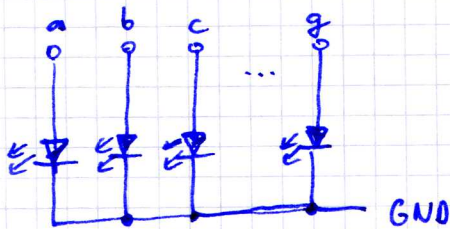


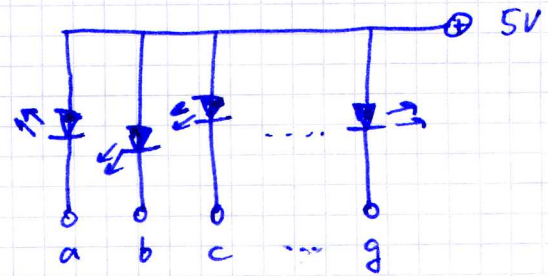
Ziffer	Segmente, die leuchten müssen	not aber
0	a b c d e f	g
1	b c	a d e f g
2	a b g e d	c f
3	a b c d g	e f
4	f g b c	a d e
5	a f g c d	b e
6	a f g c d e	b
7	a b c	d e f g
8	a b c d e f g	-
9	a b c d f g	e

Nun gibt es hauptsächlich 2 Typen von solchen 7segment-Anzeigen:

a) C.C. Common Cathode



b) C.A. Common Anode



Damit eine C.C. - Anzeige aufleuchtet benötigt sie am entsprechenden Eingang ein H-Signal.

Das Segment b einer C.A. - Anzeige leuchtet auf, wenn dort am Eingang ein L-Signal liegt!

Wir studieren die Decodierung einer BCD-Ziffer in Falle einer C.C. - Anzeige.

do 1 ~ H für 'leuchten'

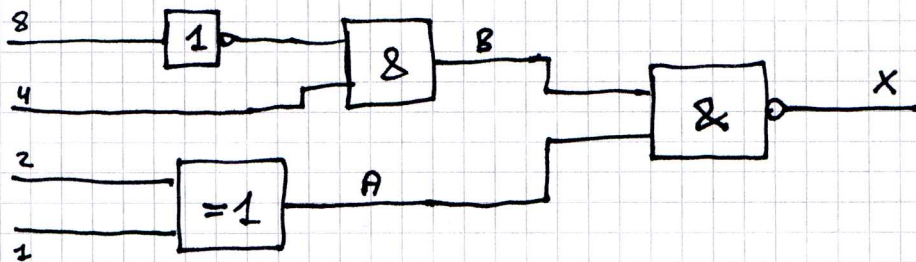
## Decodierung BCD $\rightarrow$ 7 Segment für Segment b

Analyse: Segment b soll nicht leuchten, falls die Ziffern 5 oder 6 anliegen.  
In allen anderen Fällen muss b leuchten.

$$5_{10} = 0101_2$$

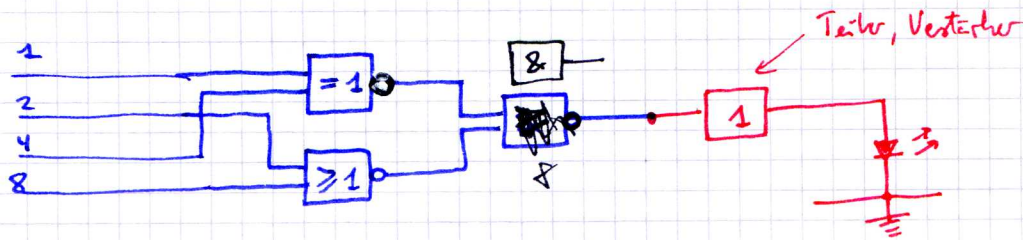
$$6_{10} = 0110_2$$

XOR!



A und B sind genau dann 1, wenn 5 oder 6 anliegt!  
X ist also genau dann  $\text{low} \sim 0$ , wenn 5 oder 6 anliegt.

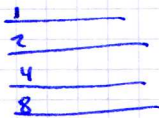
Segment a Es soll nicht leuchten, falls 1 oder 4 an den Eingängen liegt: <sup>(xor)</sup>



2 und 8 müssen L sein, und entweder 1 oder 4 müssen H sein! (für nicht-leuchten !!)

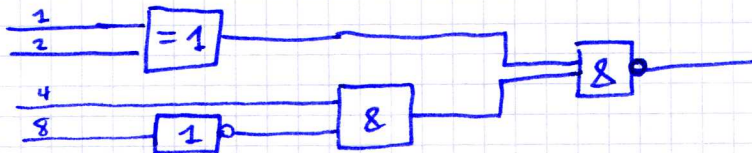
log. Funktion:  $(1 \text{ XOR } 4) \text{ NAND } (2 \text{ NAND } 8)$  !

Segment b Es soll nicht leuchten, falls 5 oder 6 anliegen!



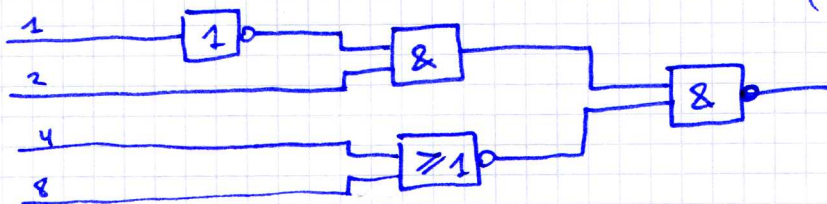
8 4 2 1  
5 : 0 1 0 1  
6 : 0 1 1 0

also:  $(\text{NOT}(8) \text{ AND } 4) \text{ NAND } (1 \text{ XOR } 2)$  !!



Segment c Das leuchtet immer außer bei der Zahl 2!

$\rightarrow (2 \text{ AND } (\text{NOT}(1))) \text{ NAND } (\underbrace{\text{NOT}(4) \text{ AND } \text{NOT}(8)}_{(4 \text{ NAND } 8)})$



Segment d

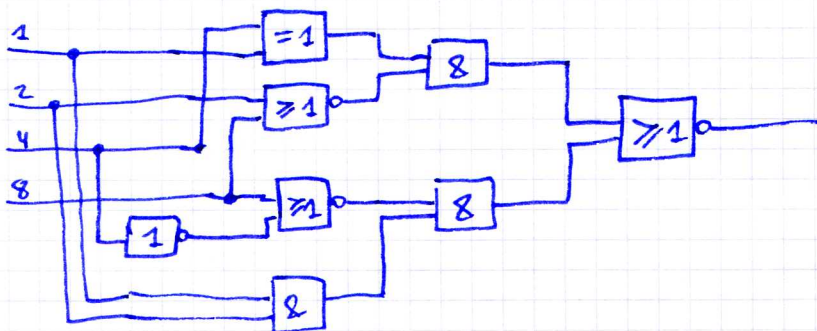
Nicht leuchtet bei { 1, 4, 7 }

0 0 0 1  
0 1 0 0  
0 1 1 1

}

(2 NOR 8) AND (1 NOR 4)  
(NOT 8 AND 4) AND (1 AND 2)  
(8 NOR NOT 4)

) NOR !  
ZB !



Segment e

leuchtet bei { 0, 2, 6, 8 }

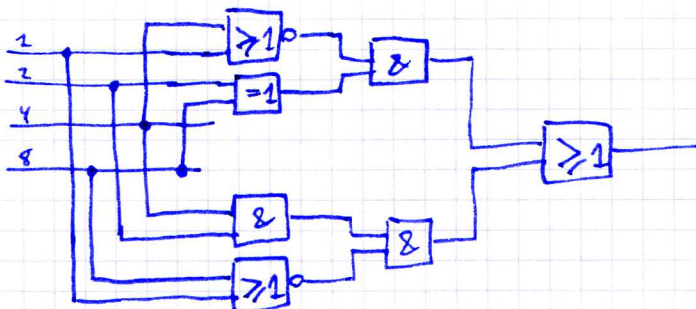
Nicht leuchtet bei { 1, 3, 4, 5, 7, 9 }

0 0 0 0  
2 0 0 1 0  
6 0 1 1 0  
8 1 0 0 0

≡

(1 NOR 4) AND (2 XOR 8)  
OR  
(1 NOR 8) AND (2 AND 4)

~~NOT 1~~

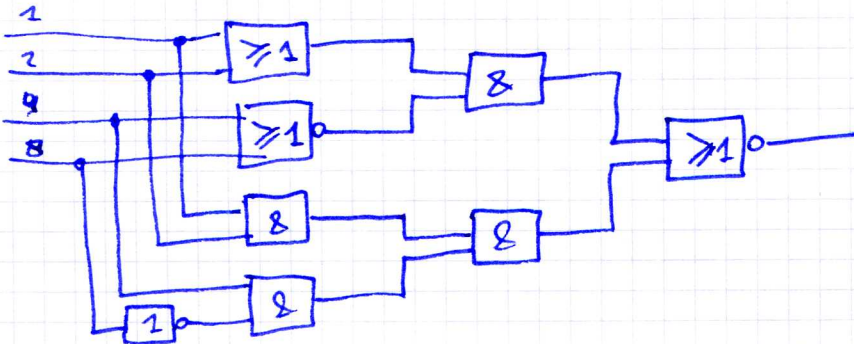


↓  
0: 2.6.

Segment f

lenken: { 0, 4, 5, 6, 8, 9 }  
 nicht l. { 1, 2, 3, 7 }

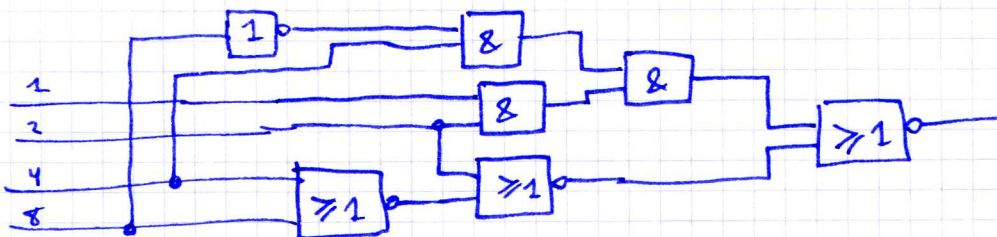
<u>NOT</u> :	1	0 0 1	} ( <del>8 OR 4</del> ) OR ( <del>1 NOR 2</del> ) (8 NOR 4) AND (1 OR 2) OR (NOT 8 AND 4) AND (1 AND 2)
	2	0 0 1 0	
	3	0 0 1 1	
	7	0 1 1 1	



Segment g

lenken: { 2, 3, 4, 5, 6, 8, 9 }  
 nicht lenk. { 0, 1, 7 }

<u>NOT</u>	0	0 0 0 0	} (8 NOR 4) NOR 2 OR (NOT 8 AND 4) AND (1 AND 2)
	1	0 0 0 1	
	7	0 1 1 1	



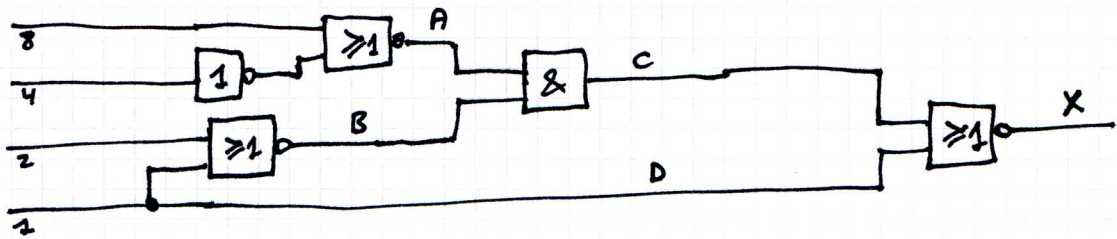
Segment e

Variante Gub

leuchtet bei 0, 2, 6, 8

nicht leuchtet bei 1, 3, 4, 5, 7, 9

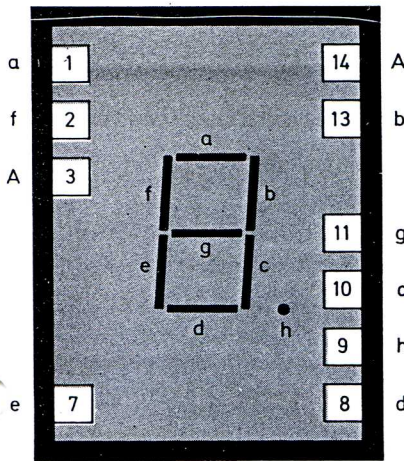
also nicht leuchtet bei allen Ungeraden (!) und bei 4



- $B = 1$  falls  $xy = 00$
- $A = 1$  falls  $01xy$
- also  $C = 1$  für  $0100 \triangleq 4_{10}$  !
- $D = 1$  bei allen ungeraden !
- also  $X = 0$  für alle Ungeraden und für 4

# Daten

## Die Anzeige-Einheit GL-9R03



**Bild D11-1.1**  
Anschlussbild der 7-Segment-LED-Anzeige GL-9R03 im DIL-Gehäuse

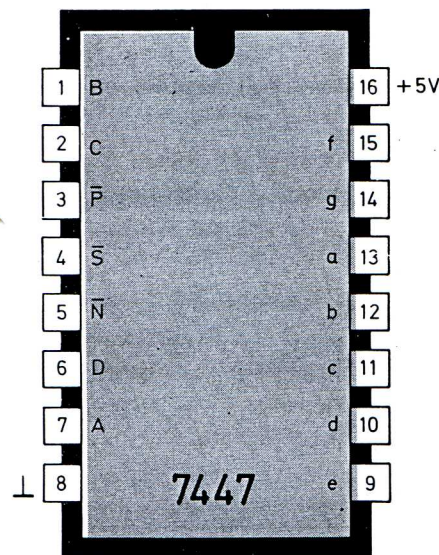
Die Anzeige-Einheit GL-9R03 ist eine 7-Segment-LED-Anzeige-Einheit. Sie ist in einem Kunststoffgehäuse untergebracht, das dem 14poligen DIL-Gehäuse einer integrierten Schaltung entspricht. Der Dezimalpunkt befindet sich bei dieser Anzeige rechts. Bild D11-1.1 zeigt Ihnen, wo die einzelnen Anschlüsse liegen. Wie gewohnt ist die Ansicht von oben gezeichnet.

Die Anoden aller Segmente sind zusammengefasst und auf zwei miteinander verbundene Anschlüsse geführt (3 und 14). Alle Kathoden sind dagegen einzeln herausgeführt. Sie sind mit den entsprechenden kleinen Buchstaben gekennzeichnet.

### Daten der Anzeige

Alle Angaben gelten pro Segment.

Empfohlener Vorwärtsstrom	$I_D = 20 \text{ mA}$
Maximaler Dauerstrom	$I_{D \text{ max}} = 25 \text{ mA}$
Spannungsabfall bei $I_D = 20 \text{ mA}$	$U_D = 1,6 \text{ V}$
Sperrspannung	$-U_D = 5 \text{ V}$
Sperrstrom bei $-U_D = 3 \text{ V}$	$-I_D = 100 \mu\text{A}$
Zulässige Temperatur	$-30^\circ \text{ C} \dots +70^\circ \text{ C}$



**Bild D11-1.2**  
Anschlussbild des Code-Umsetzers 7447 (P = Prüfen, S = Sperren, N = Nullunterdrückung)

## Der Baustein 7447

Der Baustein 7447 enthält einen vollständigen Code-Umsetzer, der den BCD-Code in den 7-Segment-Code zum Betrieb einer LED-Anzeige mit gemeinsamer Anode umsetzt. Die Schaltung ist in einem 16poligen DIL-Gehäuse untergebracht und in TTL-Technik aufgebaut. Beim Betrieb sind deshalb die Grenz- und Kennwerte zu beachten, die wir bei den Hinweisen zu den TTL-Bausteinen auf Seite D6-7 zusammengefasst haben. Bild D11-1.2 zeigt Ihnen das Anschluss-Schema des Bausteins 7447. Für die Kennzeichnung gelten die Hinweise im Bild D6-4.

Der innere Aufbau entspricht der Schaltung im Bild G11-5. Die Segmentausgänge dürfen je mit maximal 40 mA belastet werden. Wir möchten Sie hier nochmals an eine Eigentümlichkeit der TTL-Technik erinnern: An den offenen Eingängen liegt ein 1-Signal, das von der Schaltung selbst geliefert wird. Wenn Sie z.B. die Eingänge C und B an Masse legen und die Eingänge D und A offenlassen, dann geben Sie also die Tetrade 1001 ( $\cong 9_{10}$ ) in den Umsetzer ein.

**7447**

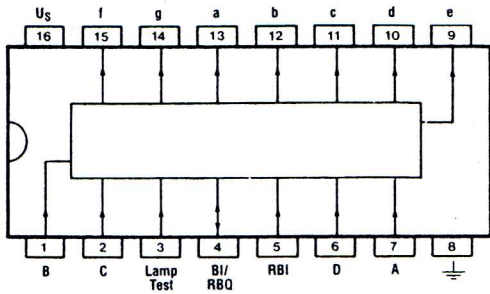
Output: OC

BCD-zu-7-Segment-Dekoder (15V)  
 BCD-to-7-segment decoder (15V)  
 Convertisseur de code BCD / 7-segments (15V)  
 Invertitore di codice BCD / 7-segmenti (15V)  
 Decodificador BCD a 7 segmentos (15V)

**7447**

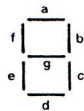
Typ - Type - Tipo

Hersteller Production Fabricants Produttori Fabricantes	Bild Fig. Fig.	IS &IR	I <sub>PD</sub> E-Q n <sub>styp</sub>	I <sub>PD</sub> E-Q n <sub>smax</sub>	Bem./Note f <sub>T</sub> & f <sub>E</sub>
		16a	63	40 25	65 50
		16c	<103		100 100
		16a	<103		100 100
		16c	85		100 100
		16a	85		100 100
		16n	85		100 100
		16a	64		100 100
		16a	<103		100 100
		16c	53		
		16a	53		
		16n	53		
		16c	53		
		16a	53		
		16c	64		
		16a	64		
		16a	64		
		16a	53		
		16c	53		
		16a	53		
		16c	64		
		16a	64		
		16a	53		
		16c	64		
		16a	64		
		16n	64		
		16c	53		
		16a	53		
		16c	53		
		16a	53		
		16a	53		
		16a	<103		
		16a	64		
		16c			
		16c	<103		
		16n	<103		
		16a	<103		
		16c			
		16a	32		
		16a	32		
		16c	<13		
		16a	<13		
		16a	<13		
		16a	<13		
		16c	7		
		16a	7		
		16n	7		
		16c	7		
		16n	7		
		16a	7		



In		In/Out		Out
D	C	B	A	Q
X	X	X	X	8
X	X	X	X	—
L	L	L	L	—
L	L	L	L	0
L	L	L	H	1
L	L	H	L	2
L	L	H	H	3
L	H	L	L	4
L	H	L	H	5
L	H	H	L	6
L	H	H	H	7
H	H	H	H	15

Pin	FI			FQ		
	N	L	LS	N	L	LS
4	3	12	3	5	10	2
1-15	1	5	1	25	111	66



D147C  
 DM7447J  
 DM7447N  
 DM7447AJ  
 DM7447AN  
 DM7447AW  
 FLL121V  
 HD7447  
 MC7447J  
 MC7447N  
 MC7447W  
 MIC7447J  
 MIC7447N  
 MIC7447AJ  
 MIC7447AN  
 N7447B  
 SN7447AJ  
 SN7447AN  
 SW7447J  
 SW7447N  
 SW7447AJ  
 SW7447AN  
 TD3447  
 TL7447AN  
 US7447A  
 7447DC  
 7447FC  
 7447PC

**L**

SN74L47J  
 SN74L47N

**LS**

DM74LS47J  
 DM74LS47N  
 HD74LS47  
 M74LS47  
 SN74LS47J  
 SN74LS47N

74LS47DC  
 74LS47FC  
 74LS47PC

DM5447J  
 DM5447AJ  
 DM5447AW  
 MC5447J  
 MC5447W  
 MIC5447J  
 MIC5447AJ  
 SN5447AJ  
 SN5447AW

Hfo  
 Nsc  
 Nsc  
 Nsc  
 Nsc  
 Nsc  
 Sie  
 Hit  
 Mot  
 Mot  
 Mot  
 Itt  
 Itt  
 Itt  
 Itt  
 Mul.Phi.Sig  
 Tix  
 Tix  
 Tix  
 Stw  
 Stw  
 Stw  
 Stw  
 Tos  
 Aeg  
 Spr  
 Fch  
 Fch  
 Fch

SN54L47J

DM54LS47J

SN54LS47J

SN54LS47W  
 54LS47DM  
 54LS47FM

54LS47DM  
 54LS47FM